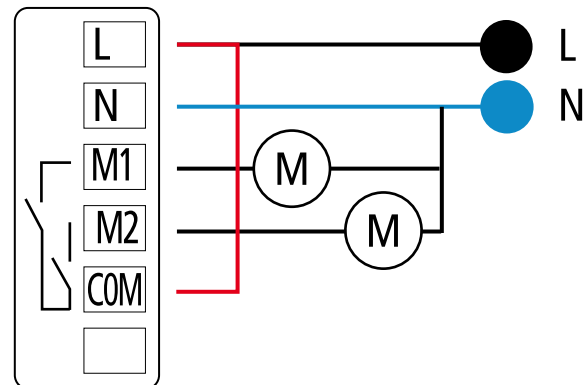


## Vitrum II BS Controllo Tapparelle Classic

### Scheda Tecnica

cod. 02B020020

vitrum.com



prodotto certificato

### SPECIFICHE FUNZIONALI

- Comando due pulsanti per controllo tende o tapparelle
- Touch control con tecnologia capacitiva ed invito concavo per identificazione tattile della zona di comando
- Feedback acustico
- Corona luminosa con retroilluminazione led a basso consumo

### MODALITÀ DI COMANDO

- 2 Pulsanti capacitivi con modalità di controllo "Up-Down" o "Open-Close"

### CARATTERISTICHE MECCANICHE

- Box British 1 Gang a muro o cartongesso
- Dimensioni: 95x95mm
- Profondità a vista: 8 mm
- Temperatura di lavoro: 0-40°C
- Diametro pulsante: 16 mm
- Diametro corona luminosa: 20 mm
- Peso: 220 g.

### CARATTERISTICHE ELETTRICHE

- Alimentazione: 230V ac
- Assorbimento: < 1W
- Configurazione solo a 3 fili
- Relè OMRON I MAX 2A a 230 V~
- Uscita > 20 VA e < 800 VA per controllo motori

Costruito in conformità alle direttive:

**Sicurezza E.:** CEI EN 60669-2-1

**Compatibilità E.M.C.:** CEI EN 55015

#### Think Simple s.r.l.

Dimensioni, tonalità di colore e caratteristiche dei prodotti raffigurati sono puramente indicative e non costituiscono alcun vincolo contrattuale. Think Simple S.r.l. si riserva il diritto di modificare e aggiornare i prodotti in qualsiasi momento e senza alcun preavviso.

#### UFFICI AMMINISTRATIVI E OPERATIVI

Viale Lino Zanussi, 3  
33170 Pordenone IT  
T +39 0434 516216  
F +39 0434 516230

#### SEDE LEGALE E UFFICI COMMERCIALI

Viale Pasubio, 6  
20154 Milano IT  
T +39 02 65560029  
F +39 02 45498295