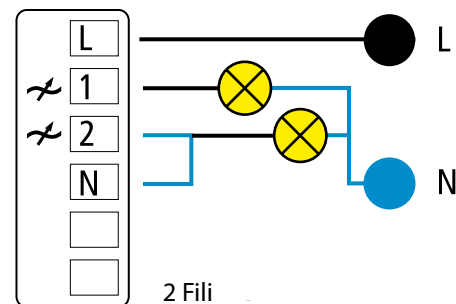
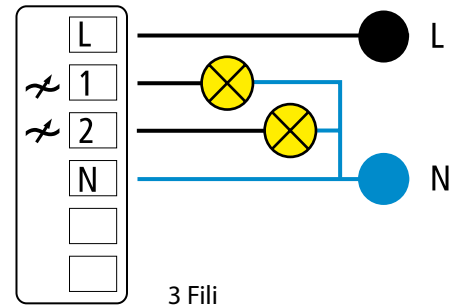


Vitrum II BS Dimmer Classic

Scheda Tecnica

cod. 01B020040

vitrum.com



prodotto certificato

SPECIFICHE FUNZIONALI

- Comando due pulsanti per controllo punti luce
- Touch control con tecnologia capacitiva ed invito concavo per identificazione tattile della zona di comando
- Feedback acustico
- Corona luminosa con retroilluminazione led a basso consumo

MODALITÀ DI COMANDO

- 2 Pulsanti capacitivi con modalità di controllo "On-Off" o pulsante a rilascio
- Dimerizzazione con Dimming Touch:
 - Pressione Breve "On-Off"
 - Pressione prolungata sale da "0 a 100%"

CARATTERISTICHE MECCANICHE

- Box British 1 Gang x muro o cartongesso
- Dimensioni: 95x95mm
- Profondità a vista: 8 mm
- Temperatura di lavoro: 0-40°C
- Diametro pulsante: 16 mm
- Diametro corona luminosa: 20 mm
- Peso: 200 g.

CARATTERISTICHE ELETTRICHE

- Alimentazione: 230V ac
- Assorbimento: < 1W
- Configurazione a 2 fili se uscita ">40 VA", a 3 fili se Uscita "<40 VA"
- Potenza di uscita per canale "> 20 VA e < 150VA" (Max 300VA totali)
- Adatto al controllo di lampade ad:
 - Incandescenza
 - Alogene
 - Fluorescenti dimmerizzabili (DULUX EL Osram e Philips)
- Impostazione universale modalità di controllo: (trailing / leading edge mode)
- Protezione al sovraccarico ed al corto circuito
- Tecnologia Power Mosfet

Costruito in conformità alle direttive:

B.T.: 2006/95/CE

E.M.C.: CEI EN 55015

Think Simple s.r.l.

Dimensioni, tonalità di colore e caratteristiche dei prodotti raffigurati sono puramente indicative e non costituiscono alcun vincolo contrattuale. Think Simple S.r.l. si riserva il diritto di modificare e aggiornare i prodotti in qualsiasi momento e senza alcun preavviso.

UFFICI AMMINISTRATIVI E OPERATIVI

Viale Lino Zanussi, 3
33170 Pordenone IT
T +39 0434 516216
F +39 0434 516230

SEDE LEGALE E UFFICI COMMERCIALI

Corso Garibaldi, 86
20121 Milano IT
T +39 02 65560029
F +39 02 45498295