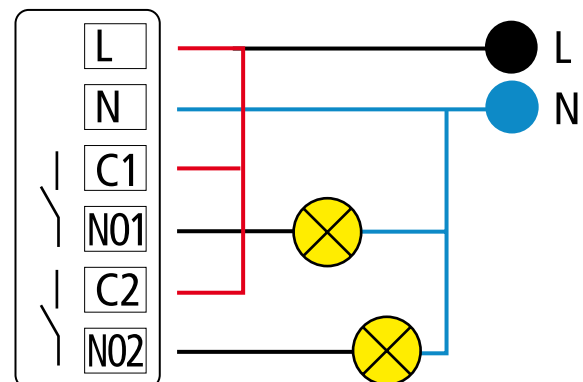


Vitrum II BS On/Off Classic

Scheda Tecnica

cod. 01B020050

vitrum.com



prodotto certificato

SPECIFICHE FUNZIONALI

- Comando due pulsanti per controllo punti luce
- Touch control con tecnologia capacitiva ed invito concavo per identificazione tattile della zona di comando
- Feedback acustico
- Corona luminosa con retroilluminazione led a basso consumo

MODALITÀ DI COMANDO

- 2 Pulsanti capacitivi con modalità di controllo "On-Off" o pulsante a rilascio

CARATTERISTICHE MECCANICHE

- Box British 1 Gang x muro o cartongesso
- Dimensioni: 95x95mm
- Profondità a vista: 8 mm
- Temperatura di lavoro: 0-40°C
- Diametro pulsante: 16 mm
- Diametro corona luminosa: 20 mm
- Peso: 210 g.

CARATTERISTICHE ELETTRICHE

- Alimentazione: 230V
- Assorbimento: < 1W
- Configurazione solo a 3 fili
- Relays 16 A (P.F.=1)
- Potenza di uscita per canale < 2400 VA
- Adatto al controllo di lampade ad:
 - Incandescenza
 - Alogene
- O per carichi < 1500 VA per il controllo di:
 - Trasformatori elettronici o elettromeccanici
 - Tubi Fluorescenti

Costruito in conformità alle direttive:

Sicurezza E.: CEI EN 60669-2-1

E.M.C.: CEI EN 55015

Think Simple s.r.l.

Dimensioni, tonalità di colore e caratteristiche dei prodotti raffigurati sono puramente indicative e non costituiscono alcun vincolo contrattuale. Think Simple S.r.l. si riserva il diritto di modificare e aggiornare i prodotti in qualsiasi momento e senza alcun preavviso.

UFFICI AMMINISTRATIVI E OPERATIVI

Viale Lino Zanussi, 3
33170 Pordenone IT
T +39 0434 516216
F +39 0434 516230

SEDE LEGALE E UFFICI COMMERCIALI

Corso Garibaldi, 86
20121 Milano IT
T +39 02 65560029
F +39 02 45498295