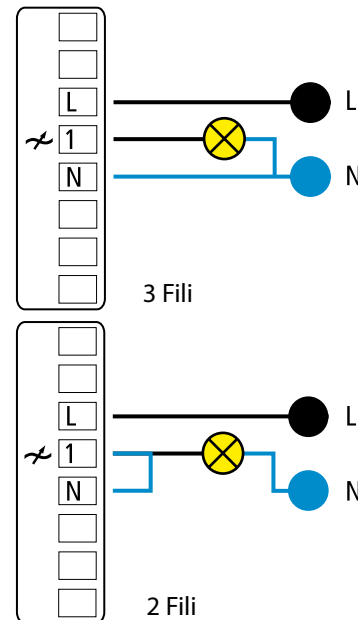


## Vitrum I EU Dimmer Classic

### Scheda Tecnica

cod. 01E010040

vitrum.com



### SPECIFICHE FUNZIONALI

- Comando pulsante singolo per controllo punto luce
- Touch control con tecnologia capacitiva ed invito concavo per identificazione tattile della zona di comando
- Feedback acustico
- Corona luminosa con retroilluminazione led a basso consumo

### MODALITÀ DI COMANDO

- 1 Pulsante capacitivo con modalità di controllo "On-Off"
- Dimmerizzazione con Dimming Touch:
  - Pressione breve "On-Off"
  - Pressione prolungata sale da "0 a 100%"
- Dimmerizzazione tramite sfioramento circolare iPod like (aumento in senso orario, diminuzione in senso antiorario)

### CARATTERISTICHE MECCANICHE

- Box 503 a muro o cartongesso
- Dimensioni: 126x95mm
- Profondità a vista: 8 mm
- Temperatura di lavoro: 0-40°C
- Diametro pulsante: 38 mm
- Diametro corona luminosa: 42 mm
- Peso: 180g.

### CARATTERISTICHE ELETTRICHE

- Alimentazione: 230V ac
- Assorbimento: < 1W
- Configurazione a 2 Fili se Uscita >40 VA, a 3 fili se Uscita <40 VA
- Potenza di uscita per canale > 20 VA e < 300VA
- Adatto al controllo di lampade ad:
  - Incandescenza
  - Alogene
  - Fluorescenti dimmerizzabili (DULUX EL Osram e Philips)
- Impostazione universale modalità di controllo (trailing / leading edge mode)
- Protezione al sovraccarico ed al corto circuito
- Tecnologia Power Mosfet

Costruito in conformità alle direttive:

**B.T.:** 2006/95/CE

**E.M.C.:** 2004/108/CE

#### Think Simple s.r.l.

Dimensioni, tonalità di colore e caratteristiche dei prodotti raffigurati sono puramente indicative e non costituiscono alcun vincolo contrattuale. Think Simple S.r.l. si riserva il diritto di modificare e aggiornare i prodotti in qualsiasi momento e senza alcun preavviso.

#### UFFICI AMMINISTRATIVI E OPERATIVI

Viale Lino Zanussi, 3  
33170 Pordenone IT  
T +39 0434 516216  
F +39 0434 516230

#### SEDE LEGALE E UFFICI COMMERCIALI

Corso Garibaldi, 86  
20121 Milano IT  
T +39 02 65560029  
F +39 02 45498295