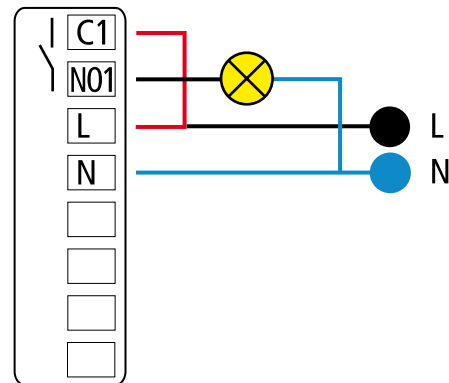


Vitrum I EU On/Off Classic

Scheda Tecnica

cod. 01E010050

vitrum.com



prodotto certificato

SPECIFICHE FUNZIONALI

- Comando pulsante singolo per controllo punto luce
- Touch control con tecnologia capacitiva ed invito concavo per identificazione tattile della zona di comando
- Feedback acustico
- Corona luminosa con retroilluminazione led a basso consumo

MODALITÀ DI COMANDO

- 1 Pulsante capacitivo con modalità di controllo "On-Off" o pulsante a rilascio

CARATTERISTICHE MECCANICHE

- Box 503 a muro o cartongesso
- Dimensioni: 126x95mm
- Profondità a vista: 8 mm
- Temperatura di lavoro: 0-40°C
- Diametro pulsante: 38 mm
- Diametro corona luminosa: 42 mm
- Peso: 210 g.

CARATTERISTICHE ELETTRICHE

- Alimentazione: 230V ac
- Assorbimento: < 1W
- Configurazione solo a 3 fili
- Relays 16 A (P.F.=1)
- Potenza di uscita per canale < 2400 VA
- Adatto al controllo di lampade ad:
 - Ad incandescenza
 - Alogene
- O per carichi, " < 1500 VA " per il controllo di:
 - Trasformatori elettronici o elettromeccanici
 - Tubi Fluorescenti

Costruito in conformità alle direttive:

B.T.: 2006/95/CE

E.M.C.: 2004/108/CE

Think Simple s.r.l.

Dimensioni, tonalità di colore e caratteristiche dei prodotti raffigurati sono puramente indicative e non costituiscono alcun vincolo contrattuale. Think Simple S.r.l. si riserva il diritto di modificare e aggiornare i prodotti in qualsiasi momento e senza alcun preavviso.

UFFICI AMMINISTRATIVI E OPERATIVI

Viale Lino Zanussi, 3
33170 Pordenone IT
T +39 0434 516216
F +39 0434 516230

SEDE LEGALE E UFFICI COMMERCIALI

Corso Garibaldi, 86
20121 Milano IT
T +39 02 65560029
F +39 02 45498295