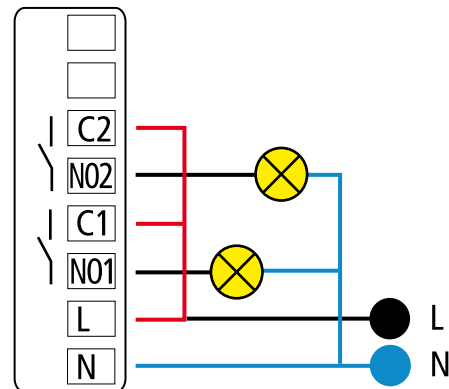
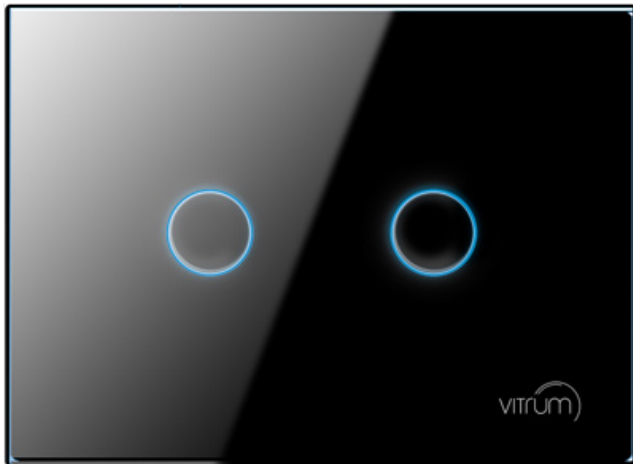


## Vitrum II EU On/Off Classic

### Scheda Tecnica

cod. 01E020050

vitrum.com



prodotto certificato

### SPECIFICHE FUNZIONALI

- Comando due pulsanti per controllo punti luce
- Touch control con tecnologia capacitiva ed invito concavo per identificazione tattile della zona di comando
- Feedback acustico
- Corona luminosa con retroilluminazione led a basso consumo

### MODALITÀ DI COMANDO

- 2 Pulsanti capacitivi con modalità di controllo "On-Off" o pulsante a rilascio

### CARATTERISTICHE MECCANICHE

- Box 503 a muro o cartongesso
- Dimensioni: 126x95mm
- Profondità a vista: 8 mm
- Temperatura di lavoro: 0-40°C
- Diametro pulsante: 16 mm
- Diametro corona luminosa: 20 mm
- Peso: 220 g.

### CARATTERISTICHE ELETTRICHE

- Alimentazione: 230V ac
- Assorbimento: < 1W
- Configurazione solo a 3 fili
- Relays 16 A (P.F.=1)
- Potenza di uscita per canale < 2400 VA
- Adatto al controllo di lampade ad:
  - Ad incandescenza
  - Alogene
- O per carichi " < 1500 VA " per il controllo di:
  - Trasformatori elettronici o elettromeccanici
  - Tubi Fluorescenti

Costruito in conformità alle direttive:

**B.T.:** 2006/95/CE

**E.M.C.:** 2004/108/CE

#### Think Simple s.r.l.

Dimensioni, tonalità di colore e caratteristiche dei prodotti raffigurati sono puramente indicative e non costituiscono alcun vincolo contrattuale. Think Simple S.r.l. si riserva il diritto di modificare e aggiornare i prodotti in qualsiasi momento e senza alcun preavviso.

#### UFFICI AMMINISTRATIVI E OPERATIVI

Viale Lino Zanussi, 3  
33170 Pordenone IT  
T +39 0434 516216  
F +39 0434 516230

#### SEDE LEGALE E UFFICI COMMERCIALI

Corso Garibaldi, 86  
20121 Milano IT  
T +39 02 65560029  
F +39 02 45498295