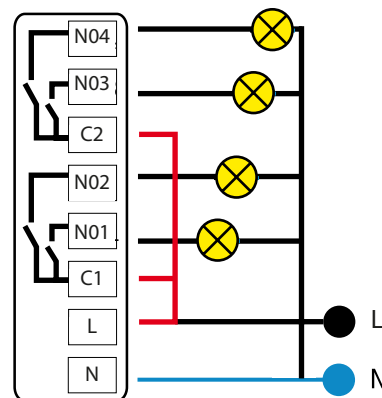


Vitrum IV EU On-Off Classic

Scheda Tecnica

cod. 01E040060

vitrum.com



SPECIFICHE FUNZIONALI

- Comando quattro sensori per controllo a distanza di punti luce
- Touch control con tecnologia capacitiva ed invito concavo per identificazione tattile della zona di comando
- Feedback acustico
- Corona luminosa con retroilluminazione led a basso consumo

MODALITÀ DI COMANDO

- 4 Sensori Capacitivi con Modalità di Controllo "On-Off" o "pulsante"

CARATTERISTICHE MECCANICHE

- Box 503 a muro o cartongesso
- Dimensioni: 126x95mm
- Profondità a vista: 8 mm
- Diametro pulsante: 16 mm
- Diametro corona luminosa: 20 mm
- Peso: 190 g.

CARATTERISTICHE ELETTRICHE

- Alimentazione 230V~ 50Hz
- Assorbimento: < 1W
- Temperatura di esercizio : 0 °- 40 ° C
- Potenza di uscita per canale < 800 VA Adatto al controllo di motori

Costruito in conformità alle direttive:

B.T.: 2006/95/CE

E.M.C.: 2004/108/CE

R&TTE : 1999/5/CE

Think Simple s.r.l.

Dimensioni, tonalità di colore e caratteristiche dei prodotti raffigurati sono puramente indicative e non costituiscono alcun vincolo contrattuale. Think Simple S.r.l. si riserva il diritto di modificare e aggiornare i prodotti in qualsiasi momento e senza alcun preavviso.

UFFICI AMMINISTRATIVI E OPERATIVI

Viale Lino Zanussi, 3
33170 Pordenone IT
T +39 0434 516216
F +39 0434 516230

SEDE LEGALE E UFFICI COMMERCIALI

Corso Garibaldi, 86
20121 Milano IT
T +39 02 65560029
F +39 02 45498295