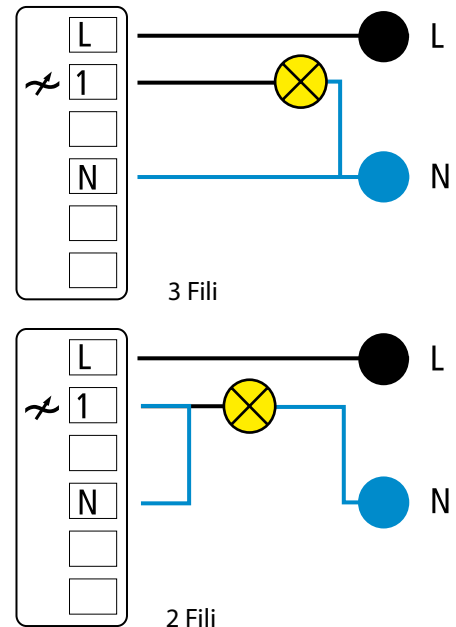


Vitrum I BS Dimmer Wireless

Scheda Tecnica

cod. 01B010010

vitrum.com



prodotto certificato

SPECIFICHE FUNZIONALI

- Comando pulsante singolo per controllo punto luce
- Touch control con tecnologia capacitiva ed invito concavo per identificazione tattile della zona di comando
- Feedback acustico
- Corona luminosa con retroilluminazione led a basso consumo

MODALITÀ DI COMANDO

- 1 Pulsante capacitivo con modalità di controllo "On-Off"
- Dimmerizzazione con Dimming Touch
 - Pressione Breve On-Off
 - Pressione prolungata sale da "0 a 100%"
- Funzione ECO sale in modalità "0 - 65 - 100 %"
- Dimmerizzazione tramite sfioramento circolare iPod like (aumento in senso orario, diminuzione in senso antiorario)

CARATTERISTICHE MECCANICHE

- Box British 1 Gang x muro o cartongesso
- Dimensioni: 95x95mm
- Profondità a vista: 8 mm
- Temperatura di lavoro: 0-40°C
- Diametro pulsante :38 mm
- Diametro corona luminosa: 42 mm
- Peso: 200 g.

CARATTERISTICHE ELETTRICHE

- Alimentazione: 230Vac
- Assorbimento: < 1W
- Configurazione a 2 Fili se Uscita >40 VA, a 3 fili se Uscita <40 VA
- Potenza di Uscita per canale > 20 VA e < 300VA
- Adatto al controllo di lampade ad
 - Incandescenza
 - Alogene/ Fluorescenti dimmerizzabili (DULUX EL Osram e Philips)
- Impostazione universale modalità di controllo (trailing / leading edge mode)
- Protezione al sovraccarico ed al corto circuito
- Tecnologia Power Mosfet
- Frequenza di comunicazione: F.M. 868.4MHz - Potenza R.F. irradiata <1mW
- R.F. Range: 20 m. MAX (in campo aperto)

Costruito in conformità alle direttive:

B.T.: 2006/95/CE

E.M.C.: 2004/108/CE

R&TTE: 1999/5/CE

Think Simple s.r.l.

Dimensioni, tonalità di colore e caratteristiche dei prodotti raffigurati sono puramente indicative e non costituiscono alcun vincolo contrattuale. Think Simple S.r.l. si riserva il diritto di modificare e aggiornare i prodotti in qualsiasi momento e senza alcun preavviso.

UFFICI AMMINISTRATIVI E OPERATIVI

Viale Lino Zanussi, 3
33170 Pordenone IT
T +39 0434 516216
F +39 0434 516230

SEDE LEGALE E UFFICI COMMERCIALI

Corso Garibaldi, 86
20121 Milano IT
T +39 02 65560029
F +39 02 45498295