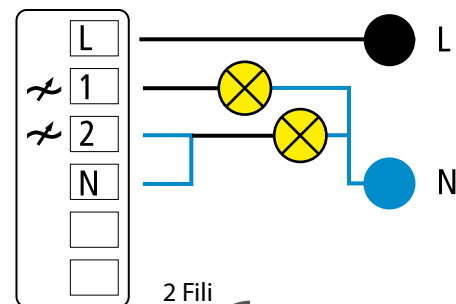
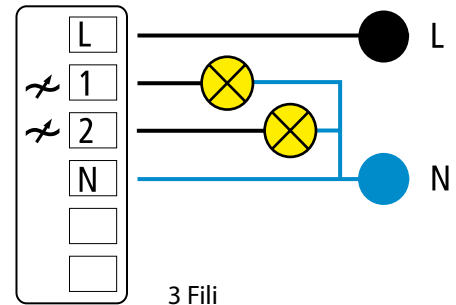


## Vitrum II BS Dimmer Wireless

### Scheda Tecnica

cod. 01B020010

vitrum.com



prodotto certificato

### SPECIFICHE FUNZIONALI

- Comando due pulsanti per controllo punti luce
- Touch control con tecnologia capacitiva ed invito concavo per identificazione tattile della zona di comando
- Feedback acustico
- Corona luminosa con retroilluminazione led a basso consumo

### MODALITÀ DI COMANDO

- 2 Pulsanti capacitivi con modalità di controllo "On-Off"
- Dimmerizzazione con Dimming Touch:
  - Pressione Breve "On-Off"
  - Pressione prolungata sale da "0 a 100%"

### CARATTERISTICHE MECCANICHE

- Box British 1 Gang x muro o cartongesso
- Dimensioni: 95x95mm
- Profondità a vista: 8 mm
- Temperatura di lavoro: 0-40°C
- Diametro pulsante: 16 mm
- Diametro corona luminosa: 20 mm
- Peso: 220 g.

### CARATTERISTICHE ELETTRICHE

- Alimentazione: 230V
- Assorbimento: < 1W
- Configurazione a 2 Fili se Uscita >40 VA, a 3 fili se Uscita <40 VA
- Potenza di uscita per canale > 20 VA e < 150VA (Max 300VA totali)
- Adatto al controllo di lampade ad:
  - Incandescenza
  - ALogene / fluorescenti dimmerizzabili (DU LUX EL Osram e Philips)
- Impostazione universale modalità di controllo (trailing / leading edge mode)
- Protezione al sovraccarico ed al corto circuito
- Tecnologia Power Mosfet
- Frequenza di comunicazione: F.M. 868.4MHz - Potenza R.F. irradiata <1mW
- R.F. Range: 20 m. MAX (in campo aperto)

Costruito in conformità alle direttive:

**B.T.:** 2006/95/CE

**E.M.C.:** 2004/108/CE

**R&TTE:** 1999/5/CE

#### Think Simple s.r.l.

Dimensioni, tonalità di colore e caratteristiche dei prodotti raffigurati sono puramente indicative e non costituiscono alcun vincolo contrattuale. Think Simple S.r.l. si riserva il diritto di modificare e aggiornare i prodotti in qualsiasi momento e senza alcun preavviso.

#### UFFICI AMMINISTRATIVI E OPERATIVI

Viale Lino Zanussi, 3  
33170 Pordenone IT  
T +39 0434 516216  
F +39 0434 516230

#### SEDE LEGALE E UFFICI COMMERCIALI

Corso Garibaldi, 86  
20121 Milano IT  
T +39 02 65560029  
F +39 02 45498295