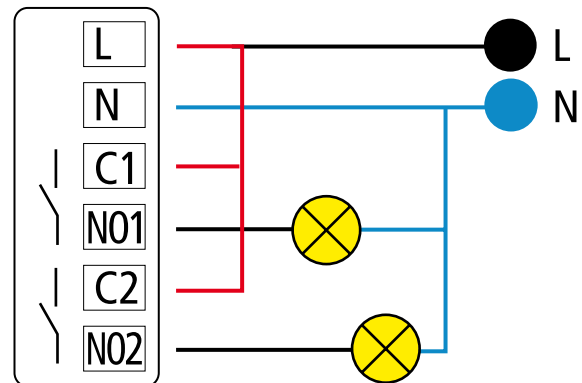


Vitrum II BS On/Off Wireless

Datasheet

cod. 01B020020

vitrum.com



SPECIFICHE FUNZIONALI

- Comando due pulsanti per controllo punti luce
- Touch control con tecnologia capacitiva ed invito concavo per identificazione tattile della zona di comando
- Feedback acustico
- Corona luminosa con retroilluminazione led a basso consumo

MODALITÀ DI COMANDO

- Due pulsanti capacitivi con modalità di controllo "On-Off" o pulsante a rilascio

CARATTERISTICHE MECCANICHE

- Box British 1 Gang per muro o cartongesso
- Dimensioni: 95x95mm
- Profondità a vista: 8 mm
- Temperatura di lavoro: 0-40°C
- Diametro pulsante: 16 mm
- Diametro corona luminosa: 20 mm
- Peso: 210 g.

CARATTERISTICHE ELETTRICHE

- Alimentazione: 230V
- Assorbimento: < 1W
- Configurazione solo a 3 fili
- Relays 16 A (P.F.=1)
- Potenza di uscita per canale " < 2400 VA"
- Adatto al controllo di lampade ad:
 - Incandescenza
 - Alogene
- O per carichi < 1500 VA fper il controllo di:
 - Trasformatori elettronici o elettromeccanici
 - Tubi fluorescenti
- Frequenza di comunicazione:
 - F.M. 868.4MHz - R.F radiated power <1mW
- R.F. Range: 20 m. MAX (in campo aperto)

Costruito in conformità alle direttive:

B.T.: 2006/95/CE

E.M.C.: 2004/108/CE

R&TTE: 1999/5/CE

Think Simple s.r.l.

Size, color tone and characteristics of the products shown are only indicative and do not constitute any contractual bond. Think Simple s.r.l. reserves the right to modify its products at any time and without notice in order to better their quality and functionality.

HEAD OFFICE

Viale Lino Zanussi, 3
33170 Pordenone IT
T +39 0434 516216
F +39 0434 516230

ADMINISTRATIVE OFFICE

Corso Garibaldi, 86
20121 Milano IT
T +39 02 65560029
F +39 02 45498295