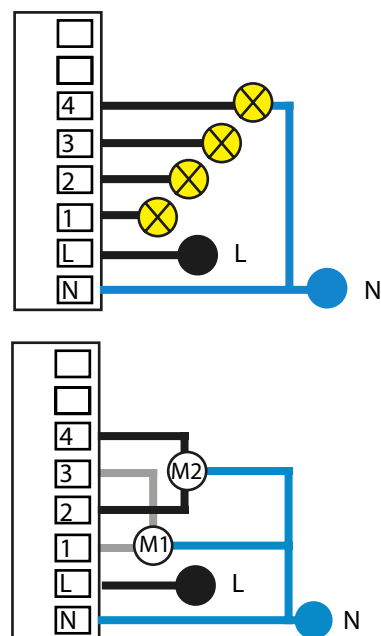


Vitrum IV EU Triac Misto Wireless

Scheda Tecnica

cod. 01E040030

vitrum.com



prodotto certificato

SPECIFICHE FUNZIONALI

- Comando a 4 sensori per il controllo a distanza di punti luce e/o tapparelle wireless
- Touch control con tecnologia capacitiva ed invito concavo per identificazione tattile della zona di comando
- Feedback acustico
- Corona luminosa con retroilluminazione led a basso consumo

MODALITÀ DI COMANDO

- 4 sensori capacitivi con modalità di controllo "On-Off" o "pulsante" e/o 4 sensori per il controllo "Up-Down" / "Open Close" di 2 motori tapparella configurabili

CARATTERISTICHE MECCANICHE

- Box 503 a muro o cartongesso
- Dimensioni: 126x95mm
- Profondità a vista: 8 mm
- Diametro pulsante: 16 mm
- Diametro corona luminosa: 20 mm
- Peso: 190 g.

CARATTERISTICHE ELETTRICHE

- Alimentazione: 230V ac ~ 50 Hz
- Assorbimento: < 1W
- Frequenza di comunicazione : F.M. 868.4MHz - Potenza R.F.irradiata <1mW
- Relè triac
- R.F. Range : 20 m. MAX (in campo aperto)
- Potenza di uscita per canale < 150watt
- Adatto al controllo di motori
- Temperatura di esercizio : 0° - 40° C
- Nel caso venga usato per avvolgibili usare relè d'appoggio

Costruito in conformità alle direttive:

B.T.: 2006/95/CE

E.M.C.: 2004/108/CE

R&TTE: 1999/5/CE

Think Simple s.r.l.

Dimensioni, tonalità di colore e caratteristiche dei prodotti raffigurati sono puramente indicative e non costituiscono alcun vincolo contrattuale. Think Simple S.r.l. si riserva il diritto di modificare e aggiornare i prodotti in qualsiasi momento e senza alcun preavviso.

UFFICI AMMINISTRATIVI E OPERATIVI

Viale Lino Zanussi, 3
33170 Pordenone IT
T +39 0434 516216
F +39 0434 516230

SEDE LEGALE E UFFICI COMMERCIALI

Corso Garibaldi, 86
20121 Milano IT
T +39 02 65560029
F +39 02 45498295