

Vitrum One Plus

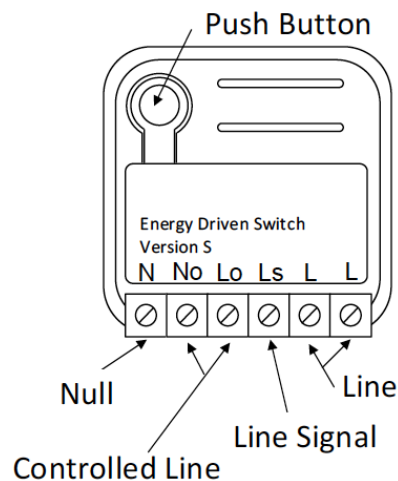
Scheda Tecnica

cod. 01F010020

vitrum.com



Powered by



prodotto certificato

SPECIFICHE FUNZIONALI

- Attuatore da derivazione per gestione di circuiti luce o prese comandate

MODALITÀ DI COMANDO

- Un attuatore "On Off" nascosto azionabile tramite Z-wave

CARATTERISTICHE MECCANICHE

- Dimensioni: 37x37 mm
- Profondità a vista: 17 mm
- Peso: 20 g.

CARATTERISTICHE ELETTRICHE

- Alimentazione: 230 VAC 50/60Hz
- Potenza assorbita: <1mW
- Carico massimo: 3000 VA-250 VAC-12,5A
- Frequenza di comunicazione: 868.4MHz
- Massima distanza di comunicazione: 100 metri in campo aperto
- Temperatura di funzionamento: -10/+40 ° C
- Voto IP: IP20

Costruito in conformità alle direttive:

B.T.: 2006/95 / CE

E.M.C.: 2004/108 / CE

R & TTE: 1999/5 / CE

Think Simple s.r.l.

Dimensioni, tonalità di colore e caratteristiche dei prodotti raffigurati sono puramente indicative e non costituiscono alcun vincolo contrattuale. Think Simple S.r.l. si riserva il diritto di modificare e aggiornare i prodotti in qualsiasi momento e senza alcun preavviso.

UFFICI AMMINISTRATIVI E OPERATIVI

Viale Lino Zanussi, 3
33170 Pordenone IT
T +39 0434 516216
F +39 0434 516230

SEDE LEGALE E UFFICI COMMERCIALI

Corso Garibaldi, 86
20121 Milano IT
T +39 02 65560029
F +39 02 45498295