

EN

Condizioni di impiego
 Temperatura operativa: -5 °C + 50 °C
 Temperatura di stoccaggio: -20 °C + 70 °C
 Umidità relativa (non condensante): 10..90% (non condensante)
 Ambiente di utilizzo: interno

Conformità
 Conforme alla Direttiva di Compatibilità Elettromagnetica 2014/30/UE e alla Normativa di Compatibilità Elettromagnetica 2016 SI 2016:1091.
 Soddisfa la Direttiva Bassa Tensione 2014/35 e le Normative sulle apparecchiature elettriche (di sicurezza) 2016 S.I. 2016:1101.
 EN IEC 63044-5-1:2021
 EN IEC 63044-5-2:2021
 EN 50581:2012

Avvertenze per l'installazione

L'apparecchio deve essere impiegato per installazione fissa in interno, ambienti chiusi e asciutti.

ATTENZIONE

Quando NON sia possibile una netta separazione tra la bassa tensione (SELV) e la tensione pericolosa (230V), il dispositivo deve essere installato mantenendo una distanza minima garantita di 4 mm tra le linee o cavi a tensione pericolosa (230V non SELV) e i cavi collegati al BUS EIB/KNX (SELV).

- Non collegare il dispositivo direttamente alla 230 V.
- L'apparecchio deve essere installato e messo in servizio da un installatore abilitato.
- Devono essere osservate le norme in vigore in materia di sicurezza.
- L'apparecchio non deve essere aperto. Eventuali apparecchi difettosi devono essere fatti pervenire alla sede competente.
- La progettazione degli impianti e la messa in servizio delle apparecchiature devono sempre rispettare le norme e le direttive cogenti del paese in cui i prodotti saranno utilizzati.
- Il bus KNX permette di inviare comandi da remoto agli attuatori dell'impianto. Verificare sempre che l'esecuzione di comandi a distanza non crei situazioni pericolose e che l'utente abbia sempre segnalazione di quali comandi possono essere attivati a distanza.

Environmental Specification
 Operating temperature: -5 °C +50 °C
 Storage temperature: -20 °C +70 °C
 Relative humidity: 10..90% (non condensing)
 Installation environment: indoor, dry places

Compliance
 Compliant with Electromagnetic Compatibility Directive 2014/30/EU and with Electromagnetic Compatibility Regulations 2016 SI 2016:1091.
 Compliant with Low Voltage Directive 2014/35 and Electrical Equipment (Safety) Regulations 2016 S.I. 2016:1101.
 EN IEC 63044-5-1:2021
 EN IEC 63044-5-2:2021
 EN 50581:2012

Installation instruction

The device may be used for permanent indoor installations in dry locations within wall box mounts.

WARNING

When a clear separation between the low voltage (SELV) and the dangerous voltage (230V) is NOT possible, the device must be installed maintaining a minimum guaranteed distance of 4 mm between the dangerous voltage lines or cables (230V not SELV) and the cables connected to the EIB / KNX BUS (SELV).

- The device must not be connected to 230V cables.
- The prevailing safety rules must be heeded.
- The device must be mounted and commissioned by an authorized installer. The applicable safety and accident prevention regulations must be observed.
- The device must not be opened. Any faulty devices should be returned to manufacturer.
- For planning and construction of electric installations, the relevant guidelines, regulations and standards of the respective country are to be considered.
- KNX bus allows you to remotely send commands to the system actuators. Always make sure that the execution of remote commands do not lead to hazardous situations, and that the user always has a warning about which commands can be activated remotely.

DE

Anwendungsbedingungen
 Betriebstemperatur: -5 °C + 50 °C
 Lagertemperatur: -20 °C + 70 °C
 Relative Feuchtigkeit (nicht kondensierend): max. 90%
 Anwendungsbereich: Innen

Vorschriften
 Erfüllt die Richtlinie 2014/30/EU zur elektromagnetischen Verträglichkeit und 2016 S.I. 2016: 1091 Vorschriften zur elektromagnetischen Verträglichkeit.
 Erfüllt die Niederspannungsrichtlinie 2014/35 und die Verordnung über elektrische (Sicherheits-) Geräte 2016 S.I. 2016:1101.
 EN IEC 63044-5-1:2021
 EN IEC 63044-5-2:2021
 EN 50581:2012

Installationshinweise

Das Gerät muss für die Inneninstallation in geschlossenen und trockenen Umgebungen verwendet werden.

ACHTUNG

Wenn eine klare Trennung zwischen Kleinspannung (SELV) und gefährlicher Spannung (230 V) NICHT möglich ist, das Gerät muss so installiert werden, dass ein Mindestabstand von 4 mm zwischen den Nicht-SELV (230 V) -Netzspannungsleitungen und den am EIB / KNX-Bus angeschlossenen Kabeln eingehalten wird.

- Das Gerät darf nicht direkt an 230V Leitungen angeschlossen werden.
- Das Gerät muss von einem autorisierten Installateur installiert und in Betrieb genommen werden
- Die geltenden Sicherheits- und Unfallverhütungsvorschriften sind zu beachten
- Das Gerät darf nicht geöffnet werden. Defekte Geräte müssen an die zuständige Zentrale geschickt werden.
- Anlagenplanung und Inbetriebnahme der Anlage müssen immer den Normen und Richtlinien des Landes entsprechen, in dem die Produkte verwendet werden.
- Über den KNX-Bus können Fernsteuerbefehle an die Anlagenaktoren gesendet werden. Überprüfen Sie immer, dass ferngesteuerte Befehle keine gefährlichen Situationen verursachen und dass der Benutzer immer anzeigen kann, welche Befehle aus der Ferne aktiviert werden können.

ES

Condiciones de empleo
 Temperatura operativa: -5 °C + 50 °C
 Temperatura de almacenamiento: -20 °C + 70 °C
 Humedad relativa (sin condensación): máx. 90%
 Ambiente de uso: interno

Compliance
 Cumple con la Directiva de Compatibilidad Electromagnética 2014/30/UE y las Normativas de Compatibilidad Electromagnética 2016 S.I. 2016:1091.
 Cumple con la Directiva de Baja Tensión 2014/35 y las Normativas sobre los Equipos Eléctricos (Seguridad) 2016 S.I. 2016:1101.
 EN IEC 63044-5-1:2021
 EN IEC 63044-5-2:2021
 EN 50581:2012

Advertencias para la instalación

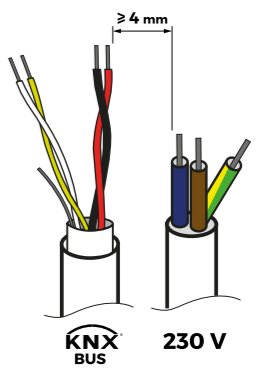
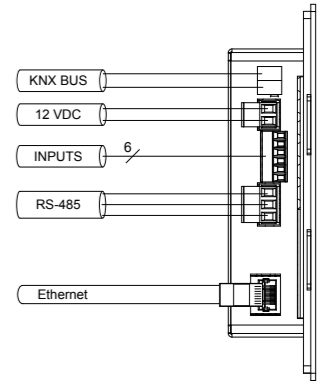
El aparato se debe usar para instalación fija en interior, ambientes cerrados y secos.

ATENCIÓN

Quando NO es posible una separación clara entre voltaje bajo (SELV) y voltaje peligroso (230 V), el dispositivo se debe instalar manteniendo una distancia mínima de 4 mm entre las líneas en tensión no SELV (230V) y los cables conectados al bus EIB/KNX

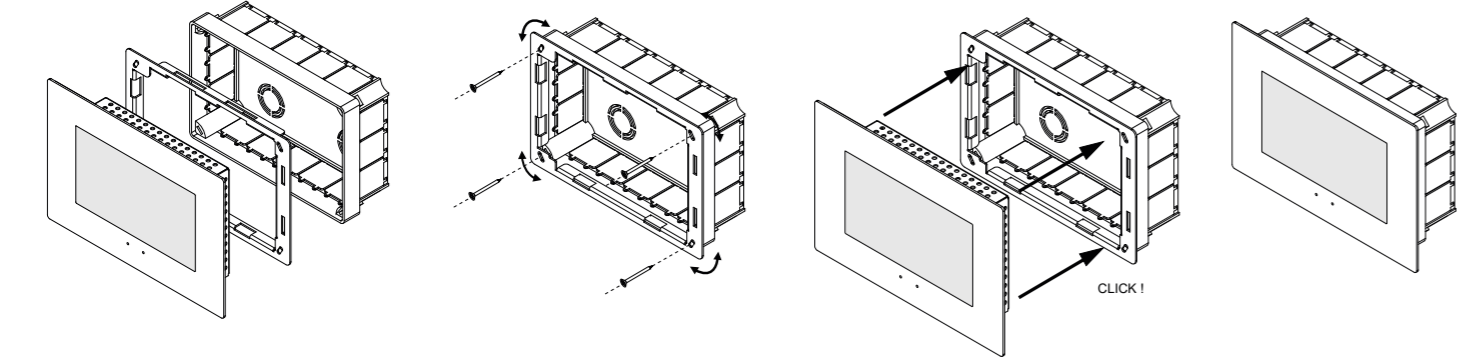
- El dispositivo no debe conectarse directamente a cables de 230V.
- El aparato se debe instalar y poner en servicio por un instalador habilitado.
- Se deben cumplir con las normas en vigor en materia de seguridad y prevención de accidentes.
- El aparato no se debe abrir. Eventuales aparatos defectuosos se deben entregar en la sede competente.
- La proyección de las instalaciones y la puesta en servicio de los aparatos deben cumplir con las normas y con las directivas vigentes del país en el cual el producto se utilizará.
- El bus KNX permite enviar mandos de remoto a los actuadores de la instalación. Siempre controlar que la ejecución de mandos a distancia no genere situaciones peligrosas y que el usuario tenga siempre señalados los mandos que se pueden activar a distancia.

**Connessioni
Connections
Verbindungen
Conexiones**

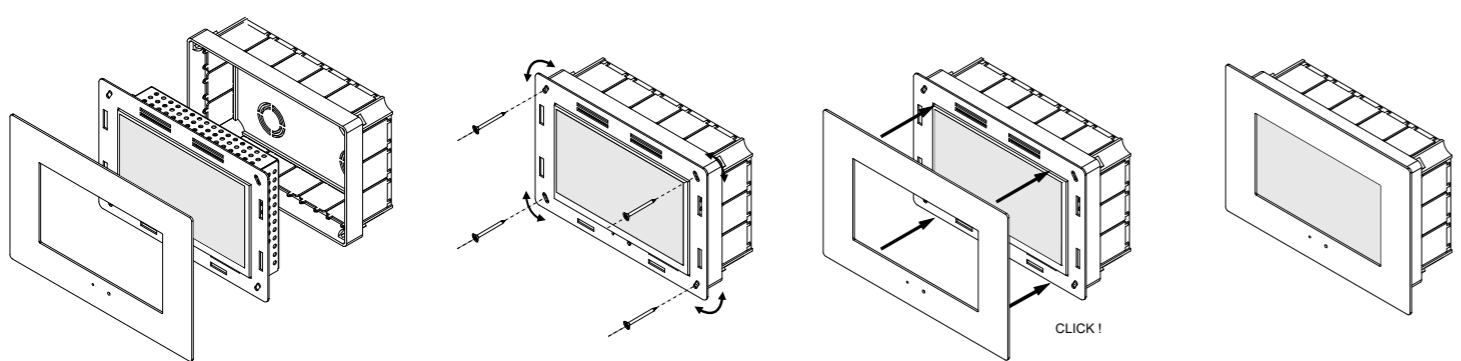


Schema di montaggio Assembly diagram Montagediagramm Instrucciones de montaje

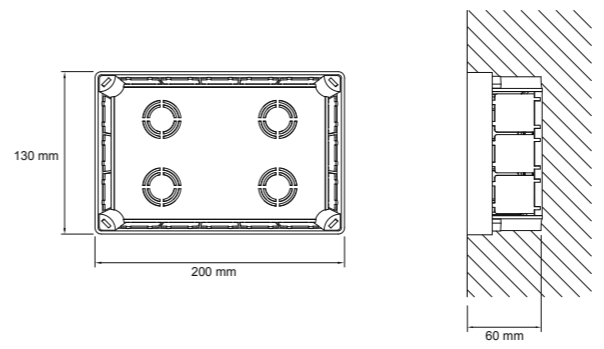
GLASS



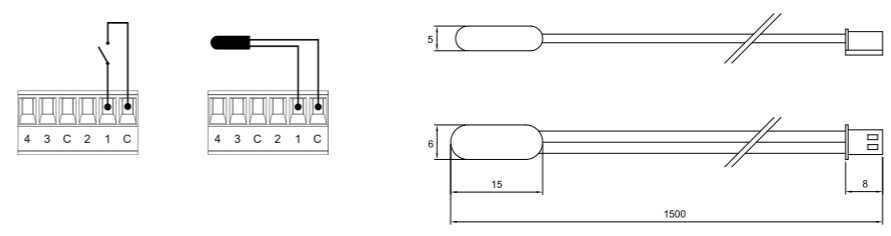
CLASSIC



Accessorio per montaggio a incasso Wall-mount box



Sensore di temperatura Temperature probe **Temperatursonden Sondas de temperaturaa**



SMALTIMENTO
 Il simbolo del cassonetto barrato indica che il prodotto alla fine della propria vita utile deve essere raccolto separatamente dagli altri rifiuti. Al termine dell'utilizzo, l'utente dovrà farsi carico di conferire il prodotto ad un idoneo centro di raccolta differenziata oppure di riconsegnarlo al rivenditore all'atto dell'acquisto di un nuovo prodotto. L'adeguata raccolta differenziata per l'avvio successivo dell'apparecchiatura dimessa al riciclaggio contribuisce ad evitare possibili effetti negativi sull'ambiente e sulla salute e favorisce il reimpiego e/o riciclo dei materiali di cui è composta l'apparecchiatura.

DISPOSAL
 The crossed-out bin symbol on the equipment or packaging means the product must not be included with other general waste at the end of its working life. The user must take the worn product to a sorted waste centre, or return it to the retailer when purchasing a new one. An efficient sorted waste collection for the environmentally friendly disposal of the used device, or its subsequent recycling, helps avoid the potential negative effects on the environment and people's health, and encourages the re-use and/or recycling of the construction materials.

ENTSORGUNG
 Das Symbol des mit X gekennzeichneten Behälters zeigt an, dass das Produkt am Ende seiner Nutzungsdauer getrennt von anderen Abfällen gesammelt werden muss. Am Ende der Nutzungsdauer müssen Sie das Produkt zu einer entsprechenden Sammelstelle bringen oder es beim Kauf eines neuen Produkts an Ihren Händler zurückgeben. Die ordnungsgemäße Abfalltrennung für ein späteres Recycling der Ausrüstung trägt dazu bei, mögliche nachteilige Auswirkungen auf Umwelt und Gesundheit zu vermeiden und die Wiederverwendung und / oder Wiederverwertung der Materialien der Ausrüstung zu fördern.

ELIMINACIÓN
 El símbolo del contenedor tachado indica que el producto al final de su vida útil debe ser recogido de manera separada de los demás residuos. Al finalizar el uso, el usuario se deberá hacer cargo de entregar el producto a un centro de recogida selectiva adecuado o entregarlo al vendedor al momento de la compra de un nuevo producto. La recogida selectiva adecuada para la entrega sucesiva del aparato obsoleto al reciclado contribuye a evitar posibles efectos negativos tanto para el medio ambiente como para la salud y favorece el reutilizo y/o reciclado de los materiales de los cuales está compuesto el aparato.

Vitrum Design s.r.l.
 Via Filippo Brunelleschi 16, 20146, Milano, Italia.
 Tel +39.02.6556.0373 | P.I. 10785030966 |
 Mail info@vitrumdesign.com | Web www.vitrum.com

Power by Electron S.p.A.
 Via Monteverdi 6
 I-20025 Legnano (MI) - Italia
 Tel: +39 0331 500802 Email: info@electron.com
 Web: www.eelectron.com